

Nr. 9

Renvooi verkooptekening

- enkele schakelaar
- schakelaar tbv elektrisch bedienbare roluijk
- 3-standen schakelaar t.b.v. WTW
- dubbele schakelaar
- wisselschakelaar
- plafondlichtpunt
- wandlichtpunt
- enkele wandcontactdoos met randaarde
- dubbele wandcontactdoos naast elkaar
- dubbele wandcontactdoos opbouw boven elkaar
- deurbel
- drukknop deurbel
- loze leiding t.b.v. elektra
- bedrade leiding
- plaats en aansluiting thermostaat
- centraal aardingspunt (badkamer)
- optische rookmelder
- WTW punt uit plafond
- WTW punt uit wand/koof
- plaats koelkast
- plaats kooktoestel
- plaats vaatwasser
- plaats wasmachine
- plaats wasdroger
- WP
- MV
- radiator (n.t.b. door installateur)
- WK
- stil
- hwa

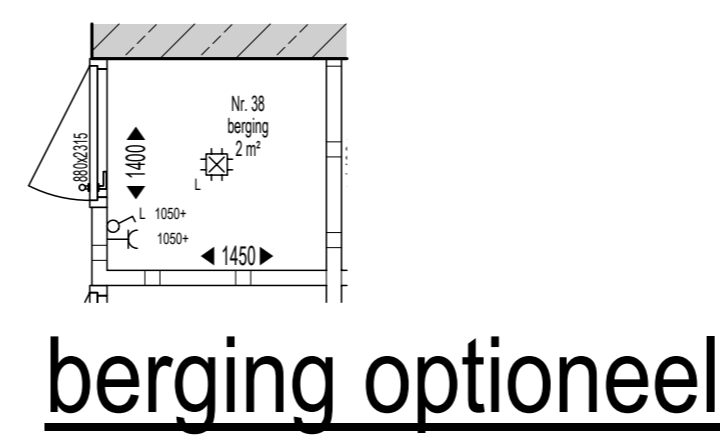
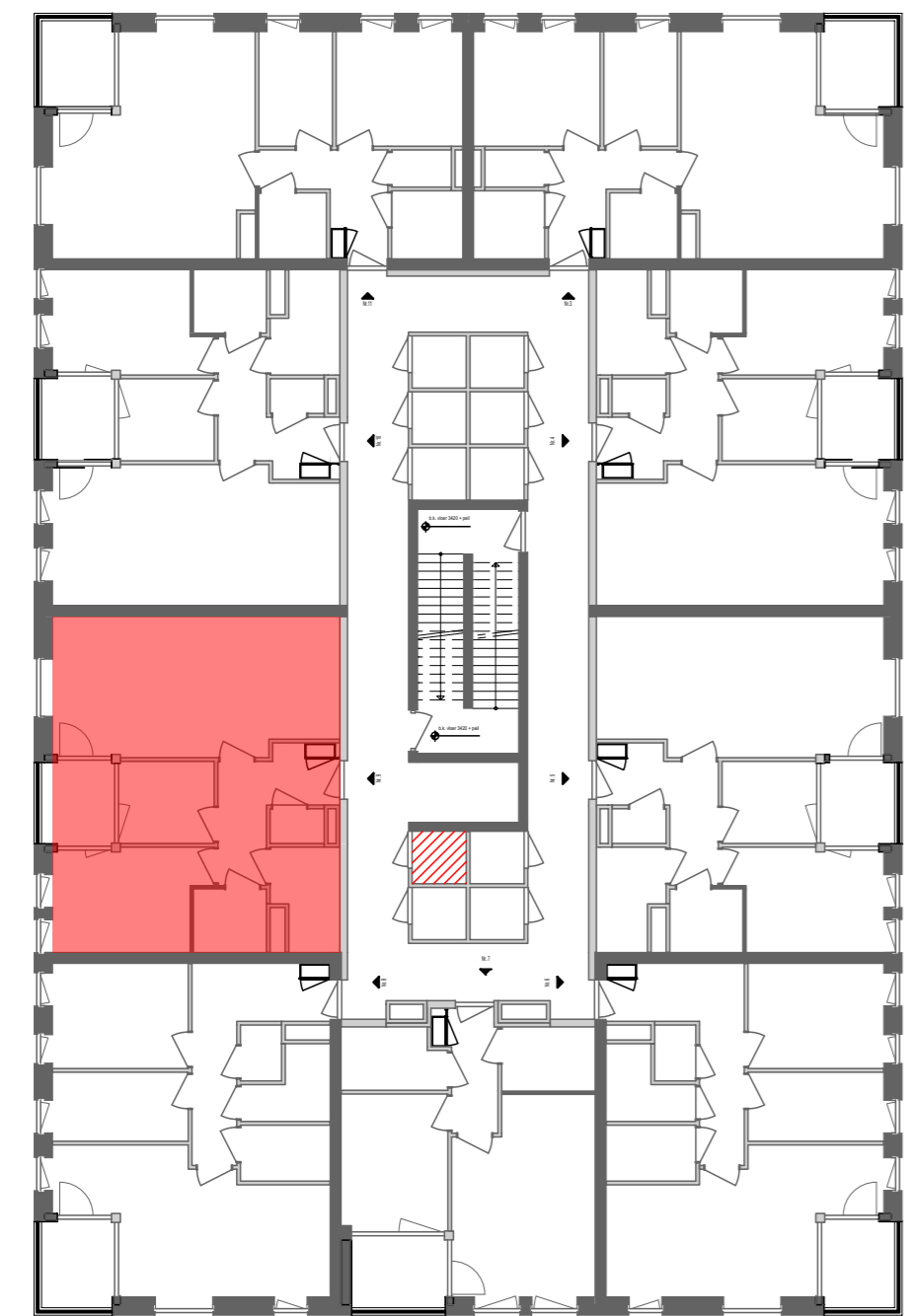
Als een wandcontactdoos, schakelaar, lozeleiding etc. bij elkaar gesitueerd staan en dezelfde hoogte hebben, dan worden deze in één raster geplaatst. Hoogte-maatvoering bij wandcontactdoos, schakelaar, lozeleiding etc. zijn hart maten.

- Nader door installateur / aanmeester te bepalen:
- posities installatie-plafondpunten (mv, wtw, licht enz.), standleidingen en (aantal) hemelwaterafvoeren;
 - het aantal schachten, posities en afmetingen zijn indicatief
 - plaats, afmeting en capaciteit radiatoren
 - inblaas- en afvoerventielen in het plafond / wand, zijn indicatief aangegeven, exacte positie nader te bepalen

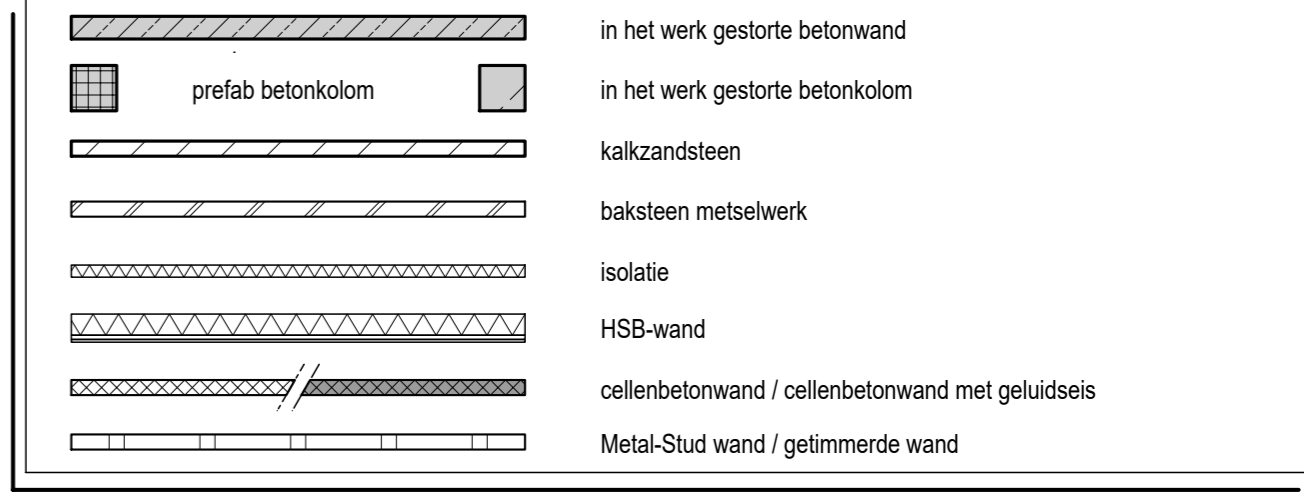
Opmerking algemeen:

Het is mogelijk dat tijdens de uitvoering beperkte wijzigingen worden aangebracht, die technisch of architectonisch noodzakelijk of wenselijk blijken, zonder dat dit afbreuk doet aan de kwaliteit of het uiterlijk. De maten op de tekeningen staan aangegeven in millimeters. Aan de maatvoering op deze tekening kunnen geen rechten worden ontleend. Indien deze maatvoering tussen wanden is aangegeven, is daarbij geen rekening gehouden met enige wandafwerking (tegelwerk of spuitwerk). De ervaring leert dat in werkelijkheid afwijkingen van deze maten kunnen ontstaan. Wij adviseren derhalve om maatvoering op de tekeningen niet te gebruiken voor het bestellen van vloerwerk, gordijnen, meubilair etc., maar altijd ter plaatse de maat op te nemen.

Appartement 9



1e verdieping



Index	Datum	Wijziging	Get.	Gez.
A	03-03-22	Div. wijzigingen	TK	
	18-02-22	Aangemaakt	TK	
Status	DEFINITIEF		Vloerpeil is variabel	Zie peilen situatietekening
Ten Brinke Bouw B.V. Havenstraat 15 7005 AG Doetinchem Postbus 52 7000 AB Doetinchem +31 314 371 900 tenbrinkebouw@tenbrinke.com www.tenbrinke.com			Vestiging Almelo Twentepoort Oost 14 7609 RG Almelo Nederland +31 88 8485 100	
Project	Acacialaan 22, Amstelveen		Acacialaan 22 1185 RE Amstelveen	
Opdrachtgever	Ten Brinke Vastgoedontwikkeling B.V.		Burgemeester van der Zandstraat 2 7051 CS Varsseveld	
Onderdeel	verkooptekening appartement 9 woningtype B		Projectnummer	QR-code
			TD0763	
Plancode	Opsteller - Fase - Bouwdeel - Onderdeel - Bereik - Tek.nummer Index - Status - Vrije tekst		Schaal	
	TBBN-CO-0009-INF-001-3009 A-DEF-App. 9		1:50	